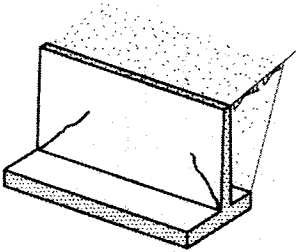
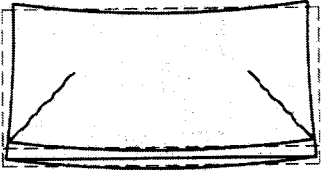
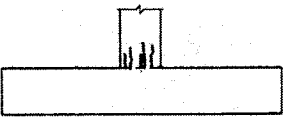
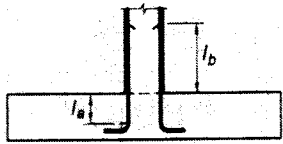
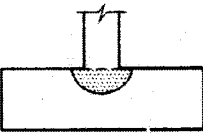
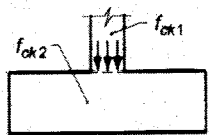


SINTOMI	PROBABILI CAUSE	POSSIBILI INTERVENTI
<p>9.2.1</p>  <p>Fessure nella mensola verticale</p>	 <p>Distorsioni termiche impedita dalla fondazione</p>	<ul style="list-style-type: none"> - Disporre l'armatura minima - Eseguire il getto con cura - Predisporre i giunti di ritiro a distanza opportuna
<p>9.2.2</p>  <p>Fessure in corrispondenza della sezione di attacco del pilastro</p>	 <p>Elevata percentuale di armatura e elevata compressione con $l_a <$ lunghezza di ancoraggio</p>	<p>Se il plinto è interno $l_a = \frac{2}{3} l_b$</p> <p>Se il plinto è perimetrale $l_a = l_b$</p>
<p>9.2.3</p>  <p>Fessurazione e distacchi nella faccia superiore del plinto</p>	 <p>Plasticizzazione del calcestruzzo prodotta da elevate tensioni di contatto</p>	<ul style="list-style-type: none"> - Aumentare f_{ck2} - Aumentare la sezione del pilastro