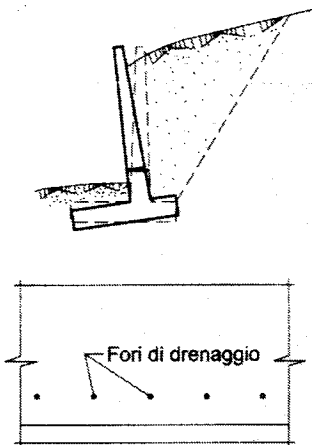
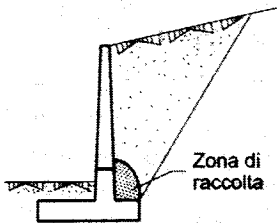
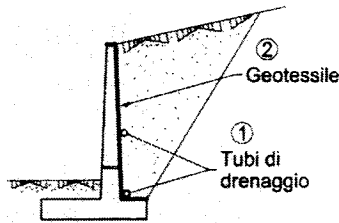
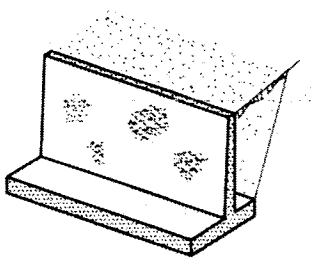
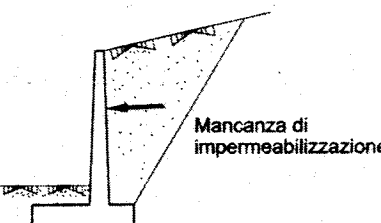
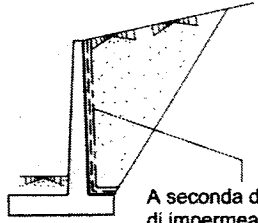
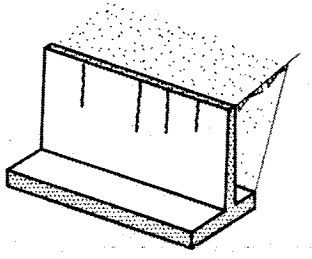
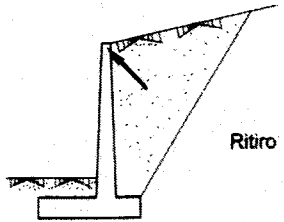
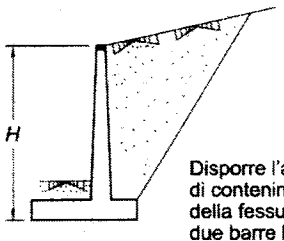


SINTOMI	PROBABILI CAUSE	POSSIBILI INTERVENTI
<p>9.1.1</p>  <p>Fori di drenaggio</p>	 <p>Zona di raccolta</p> <p>I fori funzionano solo inizialmente. L'elevata velocità dell'acqua provoca erosione interna del materiale e occlusione dei fori.</p>	 <p>② Geotessile ① Tubi di drenaggio</p> <p>Due soluzioni possibili: ① o ②</p>
<p>9.1.2</p>  <p>Macchie di umidità in parete</p>	 <p>Mancanza di impermeabilizzazione</p>	 <p>A seconda del grado di impermeabilizzazione richiesto, si possono disporre uno o più membrane bituminose.</p>
<p>9.1.3</p>  <p>Fessure verticali sul coronamento</p>	 <p>Ritiro</p>	 <p>Disporre l'armatura di contenimento della fessurazione e due barre longitudinali</p> <div style="border: 1px solid black; padding: 5px; width: fit-content; margin-left: auto; margin-right: auto;"> <p>$H \leq 5 \text{ m}$ 2 Ø 12 $5 < H \leq 8 \text{ m}$ 2 Ø 16 $H > 8 \text{ m}$ 2 Ø 20</p> </div>